

HC1500

Proyector Home Cinema de alta resolución HD Ready 720p

Si eres un entusiasta de la alta definición y estás buscando una manera más económica de poder instalar una proyección de cine en tu salón, el nuevo Mitsubishi Home Cinema HC1500 es tu elección perfecta.



HC1500



- ▲ Tecnología DLP (DDP3020)
- ▲ Resolución HD Ready (1280 x 720 píxeles)
- ▲ DarkChip2
- ▲ Brillo de 1600 Lúmenes ANSI que permite poder disfrutar de las imágenes claras y nítidas de las películas o programas de TV sin necesidad de apagar las luces de la habitación.
- ▲ Alto nivel de contraste 2500:1
- ▲ Exclusiva tecnología Brilliant Color
- ▲ Reproducción con graduación detallada
- ▲ Uso selectivo de modos de alto brillo y alta definición en función de las imágenes proyectadas.
- ▲ Terminal de conexión flexible HDMI
- ▲ Vida útil de la lámpara de 3000 horas
- ▲ Bajo ruido de ventilación de 25dBA

■ Especificaciones técnicas

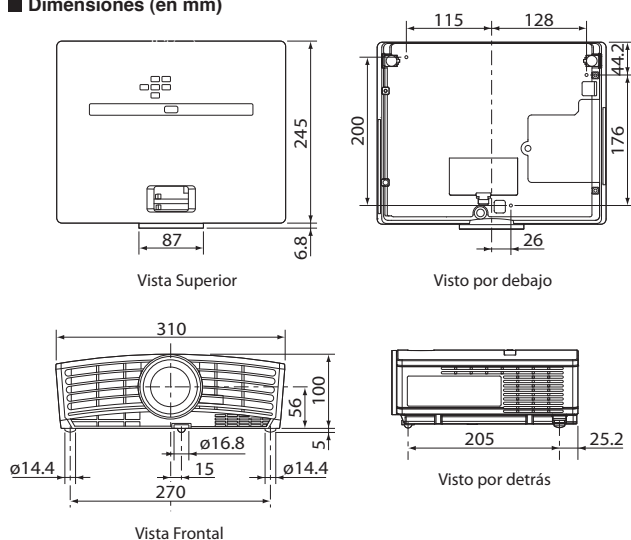
Modelo	HC1500
Tecnología de Visualización	DLP™ por Texas Instruments
Resolución Nativa	HD Ready (1280 x 720 píxeles)
Aspect ratio	16:9 (disponible 4:3)
Luminosidad	1600 Lúmenes ANSI
Contraste	25000:1 (auto iris)
Zoom/focus	Manual
Ratio de proyección (aprox.)	1,6-2,9:1
Fuente luminica	Lámpara 200W. Hasta 3000 horas (modo low)
Tamaño de la Imagen	40" a 275" de diagonal
Compatibilidad PC	640 x 480 ~ 1280 x 720, 1280x1024 Comprimido, Sincronismo en verde disponible
Compatibilidad Video	NTSC, NTSC 4.43, PAL, PAL-N, PAL-M, SECAM, PAL-60, Video Componentes: 480i/p(525i/p), 576i/p(625i/p), 720p(750p 50/60Hz), 1080i(1125i 60Hz), 1080i(1125i 50Hz). SCART(RGB+1V Sincronismo)
Terminales de Comunicación	RS-232C 9pin x 1 Comando directo disponible
Conectores de Entrada	RGB ; mini D-sub 15pin x 1, Audio: No disponible Video: HDMI(1,3) x 2, RCA x 1 (CVS) + S-VIDEO x 1, RCA (Y,B/CB,PR/CR) x 1
Conectores de Salida	Trigger Out 12V Stereo mini jack (φ3.5mm) x 1
Frecuencias de Barrido / Ancho de la banda	H: 15 - 80 kHz; V:50 - 85 Hz/ 110MHz
Keystone	Si (H:±25° V:±40°)
Natural Color Matrix /sRGB	No / No
DLP Brilliant Color	Si
PiP	No
Doblador de líneas	Silicon Optics HQV
Pantalla inicia personalizable	No
Ruido del ventilador	25 dBA
Altavoces	No
Control remoto	Si
Dimensiones (An x Al x Pr)	310 x 100 x 245 mm
Peso	2,9 Kg.
Lens shift (lente desplazable)	Si (vertical y horizontal)
Lámpara de repuesto	VLT-HC910LP
Password Lock	Si
Garantía	3 años

*VGA,SXGA es una marca registrada de IBM Corporation de los EE.UU.

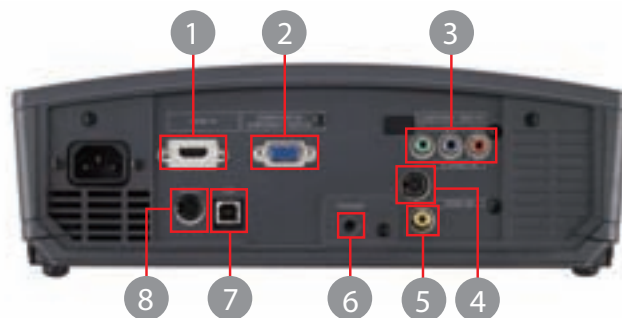
*C*FINE es una marca registrada de Seiko Epson.

*DarkChip2 es una marca registrada de Texas Instruments.

■ Dimensiones (en mm)



■ Terminales de Entrada y Salida



- 1 HDMI x 1
- 2 RGB/Component In x1
- 3 Component (Y,Pb/Cb,Pr/Cr)
- 4 S-Video
- 5 Video In
- 6 Trigger Out
- 7 USB (for service)
- 8 RS-232C

■ Lámpara de recambio



■ Distancias de proyección

Tamaño pantalla (16:9 720p)						Distancia desde Pantalla				Hd	
Diagonal	Ancho	Altura	Zoom Máx.	Zoom Min.	Imagen (H)						
pulg.	cm	pulg.	cm	pulg.	cm	pulg.	m	pulg.	m	pulg.	cm
40	102	35	89	20	50	56	1,4	68	1,7	6,6	17
60	152	52	133	29	75	85	2,2	103	2,6	9,9	25
70	178	61	155	34	87	100	2,5	121	3,1	11,5	29
80	203	70	177	39	100	114	2,9	139	3,5	13,2	33
90	229	78	199	44	112	129	3,3	156	4,0	14,8	38
100	254	87	221	49	125	143	3,6	174	4,4	16,5	42
110	279	96	244	54	137	158	4,0	191	4,9	18,1	46
120	305	105	266	59	149	173	4,4	209	5,3	19,8	50
150	381	131	332	74	187	216	5,5	262	6,6	24,7	63
200	508	174	443	98	249	289	7,3	349	8,9	32,9	84
250	635	218	553	123	311	362	9,2	-	-	41,2	105
275	699	240	609	135	342	398	10,1	-	-	45,3	115

MITSUBISHI ELECTRIC EUROPE

MITSUBISHI ELECTRIC EUROPE, B.V. Sucursal en España • Ctra de Rubí, 76-80. 08173 Sant Cugat del Vallés (Barcelona)

Tel: 93 565 31 54. Fax: 93 589 43 88 • e-mail: mitsubishi.profesional@sp.mee.com

Para más información sobre el proyector HC1500 u otros proyectores, visítenos en nuestra web:

www.mitsubishielectric.es/proyectores • <http://Global.MitsubishiElectric.com/projectors/>

Especificaciones sujetas a cambios sin notificación previa - Noviembre 2008