

PROYECTORES MULTIMEDIA VIDEO/DATOS
XL1550U
XL2550U

Proyectores totalmente equipados y versátiles.
Diseñados para impactar en **gran pantalla.**



BrightEra™

XL1550U

3100 Lm **5000** horas
lámpara de larga duración **22** dBa

XL2550U

4000 Lm **4000** horas
lámpara de larga duración **29** dBa

Diseñado para instalaciones suspendidas en el techo

Equipado con nuestra lente de distancia focal larga diseñada para instalaciones suspendidas en el techo en auditorios y otros amplios locales interiores, estos nuevos modelos crean imágenes vivas, claras y dinámicas. También hay disponibles lentes opcionales intercambiables creadas para satisfacer gustos y necesidades concretas.

Ultra silencioso

El ruido del ventilador es apenas perceptible con 22dBA* (XL1550U). Incluso en salas de espacio muy reducido, se garantizan presentaciones claras y silenciosas.

Brillo de 4000lm con BrightEra™ LCD panels (XL2550U)

El modelo XL2550U viene equipado con paneles LCD BrightEra™ recién desarrollados. Estos paneles contienen película de alineación inorgánica y cristales líquidos de alineación vertical para mejorar la fiabilidad de la resistencia a la luz. Además, nuestro nuevo sistema de accionamiento (inversión de campo de doble velocidad) soluciona la molesta distorsión de alineamiento del cristal líquido causada por los espacios entre líneas de píxeles. El resultado es una elevada apertura de la ratio de píxeles, que lleva la eficacia de su utilización de la luz hasta un verdadero nuevo nivel.



1000lm

4000lm

Lámpara de larga duración: Hasta 5000 horas (XL1550U)

Diseñado con un control de temperatura de la fuente de luz de la lámpara, el modelo XL1550U permite una vida útil de la lámpara de hasta 5000 horas⁽¹⁾. Este hecho reduce considerablemente el coste general reduciendo la frecuencia de cambio de la lámpara.

Frecuencia de cambio de la lámpara^{(*)2}



(¹): Si se usa en modo low. La vida útil máxima de la lámpara en modo estándar es de 2.000 horas. (²): La vida útil de la lámpara hace referencia al tiempo medio necesario para que el brillo se reduzca a la mitad y no el tiempo indicado en la garantía. El tiempo de uso puede variar considerablemente según el entorno y las condiciones y dependiendo de si se limpia o no y de si se realizan o no otros procedimientos de mantenimiento.

(^{*}): Cuando se usa con el modo de lámpara Low.

XL1550U/XL2550U



Cambio de lámpara desde un lateral

El diseño de cambio de lámpara desde un lateral hace la sustitución rápida y eficaz. Con este diseño para ahorrar tiempo, puede dejar el proyector en su sitio y solamente extraer la lámpara usada por el lateral, ahorrándose tiempo y dinero.



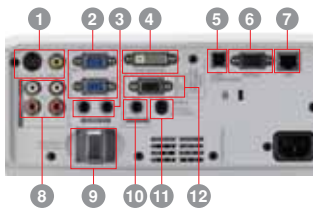
Gancho de Seguridad Antirrobo

Un cable o cadena bien sujeto puede atravesar el gancho de seguridad antirrobo para ayudar a prevenir que se saque del local la unidad de proyección sin autorización.

Nota: Mitsubishi Electric no puede aceptar ninguna responsabilidad por robos producidos a pesar del uso de este elemento de seguridad.

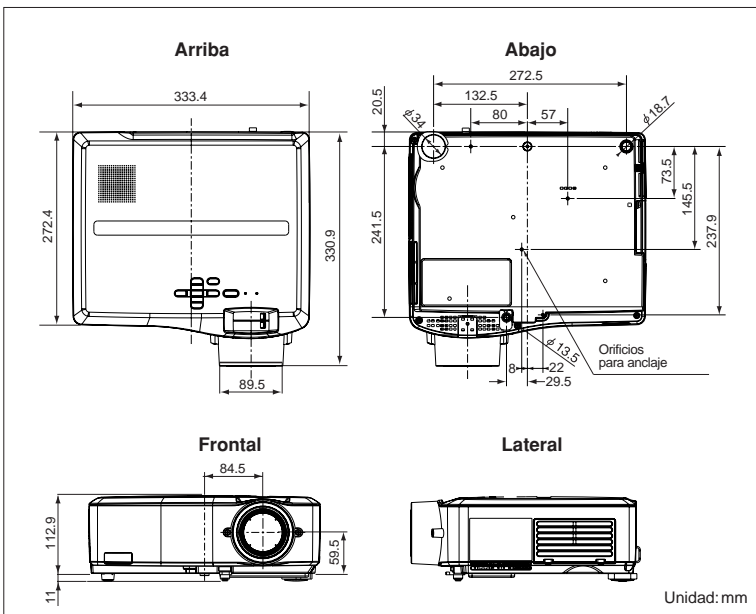
Terminales de entrada y salida

El grupo de terminales mejorado aporta una gama de presentaciones polivalentes.



- 1 Entrada S-video / video
- 2 Entrada PC/ Componentes Video (mini D-sub 15 pin)
- 3 Entrada PC / Audio
- 4 Entrada DVI-D (con HDCP)
- 5 Terminal USB
- 6 Serie RS-232C (D-sub 9pin)
- 7 LAN (RJ-45)
- 8 Entrada vídeo / audio
- 9 Gancho de seguridad
- 10 Salida audio
- 11 Salida 5v 1.5 A CC (Máx) para control ratón
- 12 Salida monitor

Dimensiones



Lámparas



VLT-XL650LP
VLT-XL550LP

Lentes opcionales

OL-XL2550SZ (short throw)

F. Nº 1,7 - 1,9
F. (mm) 24mm - 29mm
Ratio proyección 1,5 - 1,8
Longitud máx. 115mm
Diámetro de lente 69mm
Zoom/Focus Manual (1,2:1)

OL-XL2550TZ (Tele zoom)

F. Nº 2,2 - 2,7
F. (mm) 48mm - 74mm
Ratio proyección 3,0 - 4,6
Longitud máx. 170mm
Diámetro de lente 73mm
Zoom/Focus Manual (1,5:1)

OL-XL2550LZ (long throw)

F. Nº 2,2 - 2,8
F. (mm) 32mm - 48mm
Ratio proyección 2,0 - 3,0
Longitud máx. 180mm
Diámetro de lente 73mm
Zoom/Focus Manual (1,5:1)



Especificaciones Técnicas

| Modelo | XL1550U | XL2550U |
|------------------------------|--|--|
| Tecnología de Visualización | 3LCD 0,8" | |
| Resolución Nativa | XGA (1024 x 768 píxeles) | |
| Aspect ratio | Real 4:3/Compatible 16:9 | |
| Luminosidad | 3100 Lúmenes ANSI | 4000 Lúmenes ANSI |
| Contraste | 400:1 | 600:1 |
| Zoom/Focus | Manual (ratio zoom 1,27:1) | |
| Ratio de proyección (aprox.) | 1,7-2,1:1 | |
| Fuente lumínica | Lámpara 200W. Hasta 5000 horas (modo low) | Lámpara 261W. Hasta 4000 horas (modo low) |
| Tamaño de la Imagen | 40" a 300" de diagonal | |
| Compatibilidad PC | VGA, SVGA, XGA, (SXGA UXGA comprimido) y Sincronismo en verde disponible | |
| Compatibilidad Video | NTSC, NTSC 4.43, PAL, PAL-N, PAL-M, SECAM, PAL-60, Video Componentes: 480i/p, 576i/p, 720p, 1080i(1125i 60Hz), 1080i(1125i 50Hz), SCART (RGB +1V Sincronismo, sólo Terminal PC1) | |
| Terminales de Comunicación | LAN (RJ-45) x1. RS-232C x1 (DIN 8 pin), D-Sub 9pin x1; Mouse USB x1; | |
| Conectores de Entrada | RGB: mini D-Sub 15 pin x2. DVI-D (con HDCP) x1. Audio: Stereo Mini jack x2; Video: RCA x1, S-VIDEO x1; Video Audio: RCA (L,R) x2 | |
| Conectores de Salida | RGB: mini D-sub 15 pin x 1; Audio: Stereo mini jack x1 (3,5mm) | |
| Keystone | Sí (H: +-25° / V: +- 35°) | |
| Natural Color Matrix/sRGB | No/Si | |
| PinP | Sí dinámico en 2 fuentes | |
| Ruido del ventilador | 22 dBA | 29dBA |
| Altavoces | 3 W mono | |
| Dimensiones (An x Al x Pr) | 333 x 113 x 272 mm | |
| Peso | 4,5Kg | 4,7Kg |
| Ópticas Intercambiables | Sí | |
| Lámpara de repuesto | VLT-XL550LP | VLT-XL650LP |

*BrightEra es una marca registrada de Sony Corporation.

*Todos los nombres de marcas y productos son marcas registradas, marcas comerciales o nombres comerciales de sus respectivos propietarios.

Tamaño de la pantalla y distancia de proyección

Vista lateral

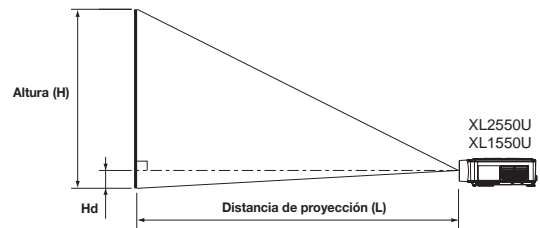


Tabla de tamaño de pantalla (ratio aspecto 4:3)

| Tamaño diagonal | Pantalla | | Distancia desde la pantalla | | | | Altura de la imagen proyectada (Hd) | | | | |
|-----------------|----------|--------|-----------------------------|-----------|-----|-------|-------------------------------------|-------|-----|------|----|
| | Ancho | Altura | Zoom Máx. | Zoom Min. | | | | | | | |
| Pulgada | cm | Pulg. | cm | Pulg. | cm | Pulg. | m | Pulg. | cm | | |
| 40 | 102 | 32 | 81 | 24 | 61 | 55 | 1.4 | 71 | 1.8 | 2.4 | 6 |
| 60 | 152 | 48 | 122 | 36 | 91 | 84 | 2.1 | 108 | 2.7 | 3.6 | 9 |
| 80 | 203 | 64 | 163 | 48 | 122 | 113 | 2.9 | 145 | 3.7 | 4.8 | 12 |
| 100 | 254 | 80 | 203 | 60 | 152 | 142 | 3.6 | 182 | 4.6 | 6.0 | 15 |
| 150 | 381 | 120 | 305 | 90 | 229 | 214 | 5.4 | 274 | 6.9 | 9.0 | 23 |
| 200 | 508 | 160 | 406 | 120 | 305 | 285 | 7.3 | 366 | 9.3 | 12.0 | 31 |
| 250 | 635 | 200 | 508 | 150 | 381 | 357 | 9.1 | - | - | 15.0 | 38 |
| 300 | 762 | 240 | 610 | 180 | 457 | 429 | 10.9 | - | - | 18.0 | 46 |

ZoomMáx.(Ancho): y=(x-1.5215) / 27.37 x; Tamaño diagonal de la pantalla (pulgadas)
ZoomMin.(Tele): y=(x-1.1903) / 21.413 y; Distancia focal (m)

 **MITSUBISHI ELECTRIC EUROPE**

MITSUBISHI ELECTRIC EUROPE, B.V. Sucursal en España • Ctra de Rubí, 76-80. 08173 Sant Cugat del Vallés (Barcelona)

Tel: 93 565 31 54. Fax: 93 589 43 88 • e-mail: mitsubishi.profesional@sp.mee.com

Para más información sobre los proyectores XL2550U/XL1550U u otros proyectores, visítenos en nuestra web:

www.mitsubishielectric.es • <http://Global.MitsubishiElectric.com/projectors/>

Especificaciones sujetas a cambios sin notificación previa - Enero 2008