

Excelente calidad de imagen Cuanto más lo use... más clara verá la diferencia

Proyectores perfectos para entornos educativos y empresariales

Relación calidad-precio excelente y fácil de usar

NUEVOS Mobile XGA XD280U/XD250U

Brillo 3000lm / 2700lm – Contraste 2000:1



5 características fáciles de gestionar

Visualización de mensajes simultáneos Visual PA

Usando el ordenador de una sala de control con programas de control de proyectores, podrá enviar simultáneamente mensajes (de una longitud de hasta 350 caracteres) en tiempo real a los proyectores conectados a la LAN. Ideal para difundir información importante a varias salas de la escuela o del edificio.



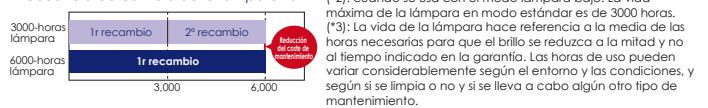
Gestión todo en uno de varios proyectores ProjectorView Global+

Después de instalar ProjectorView Global+ (programa disponible aparte), podrá ver el estado de varios proyectores conectados a una LAN de la misma red. Con este programa podrá accionar el interruptor (ON/OFF) a distancia, cambiar de entrada de imagen y otras funciones.

Bajo coste de funcionamiento Modo en espera por debajo de 1W¹ hasta 6.000 h² lámpara de larga vida, sin filtro

Bajo coste de funcionamiento conseguido teniendo en cuenta ahorros energéticos de cada función y, además, se ha reducido el coste de mantenimiento.

Frecuencia de cambio de la lámpara *3



Cambio fácil de la lámpara Lámpara de carga superior

La lámpara de proyección se instala en la parte superior del cuerpo principal. Independientemente de si está en un estante o suspendida en el techo, el cambio de lámpara es simple y fácil * y no es necesario mover todo el proyector.



* Se incluye una herramienta especial para cambiar la lámpara para evitar que ésta se pueda caer durante el cambio.

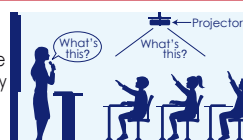
Grupo de terminales mejorada Entrada HDMI, PC Dual

5 funciones fáciles de usar

Excelente proyección de sonido 10W Speaker + Audio Mix

Lleva un altavoz de 10W de gran volumen incorporado, con lo que se elimina la necesidad de un altavoz externo. Con la característica Audio Mix* y el micro sin cable que se vende aparte, la voz del presentador se reproduce fuerte y claro en tiempo real directamente por el proyector.

*Solo compatible con miniclavija estéreo.
No compatible con clavija RCA (L/R) o HDMI.



Función de subtítulos automática Capaz de subtitular

Estos proyectores incorporan un decodificador (closed caption) mediante el cual las palabras pronunciadas se procesan en subtítulos que se proyectan en la pantalla. Esta característica satisface las necesidades de los estudiantes de idiomas y de los espectadores con problemas de audición.

(Función sólo para Broadcast NTSC)

Facilidad muy mejorada Menú rápido

Para facilitar más su funcionamiento, la barra de herramientas tiene siete menús principales y un menú personalizado. El paso al submenú permite seleccionar operaciones más concretas.



Ventilador silencioso Funcionamiento silencioso con 28dBa (en modo bajo)

Colores de calidad superior Nuevo BrilliantColor™

Incorpora la rueda de color integrada de Mitsubishi Electric consiguiendo una reproducción de colores para imágenes claras y vivas tanto de señales de ordenador como de reproductor de vídeo.



NUEVOS

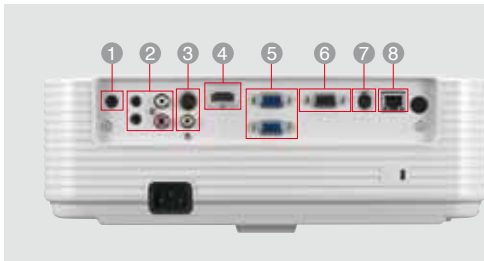


XD280U XD250U

MOBILE XGA

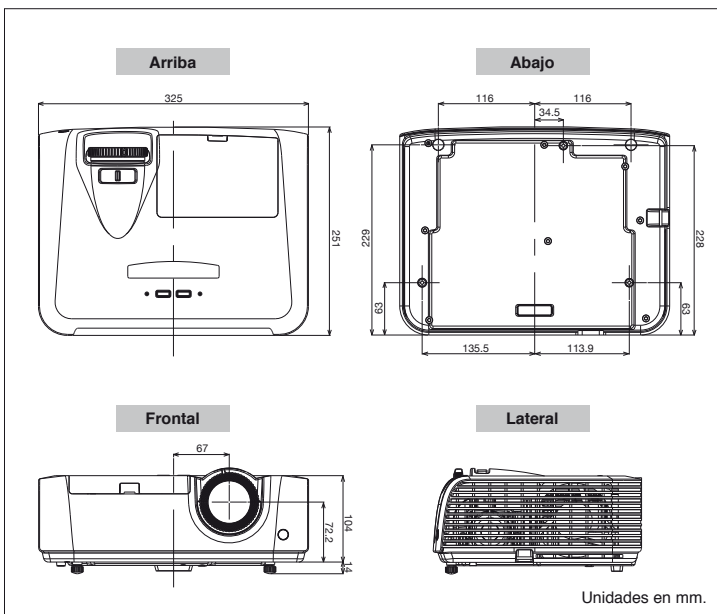
Brilliant Color™	Reforzador de color	Modo Gamma	Altavoz 10W
Proyección Logo para Presentaciones	Contraseña de seguridad	Apagado instantáneo	Función de congelación
Lámpara de Larga Durabilidad	Lámpara de Carga Superior	LAN (RJ-45)	HDMI
Bajo consumo en espera	Menú Rápido	Imagen Presentaciones	Facilidad de Uso

Terminales de entrada y salida



- 1 Salida de Audio
- 2 Entrada de Audio
- 3 S-Video/Vídeo
- 4 HDMI
- 5 Entrada PC Vídeo componente
- 6 Salida monitor
- 7 Serial RS-232C
- 8 LAN (RJ-45)

Dimensiones



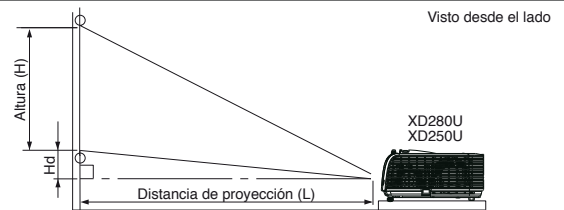
Especificaciones Técnicas

Modelo	XD280U	XD250U
Tecnología Visualización	DLP™ Texas Instruments	
Resolución Nativa	XGA (1024 x 768 píxeles)	
Aspect Ratio	Real 4:3 / Compatible 16:9	
Luminosidad	3000 Lúmenes ANSI	2700 Lúmenes ANSI
Contraste	2000 : 1	
Ratio de proyección (aprox.)	1,6-2,0:1	
Fuente lumínica	Lámpara 230W. Hasta 6000 horas (modo low)	
Tamaño de imagen	40" a 300" de diagonal	
Compatibilidad PC	VGA, SVGA, XGA, SXGA (comprimido) y Sincronismo en verde disponible	
Compatibilidad Vídeo	NTSC / NTSC 4.43 / PAL (incluyendo PAL-M, N) / SECAM / PAL-60 Vídeo componentes ; 480i/p (525i/p), 576i/p (625i/p), 720p (750p), 1080i (1125i 60Hz), 1080i (1125i 50Hz)	
Terminales de Comunicación	RS-232C ; mini DIN 8pin x 1, LAN ; RJ-45 x 1	
Conectores de Entrada	RGB ; mini D-sub 15pin x 2 Vídeo ; RCA x 1, S-VIDEO x 1 Digital ; HDMI x 1 Audio ; Stereo mini jack (ø3.5mm) x 2, RCA jack (L/R) x 1	
Terminales de Salida	RGB ; mini D-sub 15pin x 1 Audio ; Stereo mini jack (ø3.5mm) x 1	
Keystone	Sí (H: +25° / V: + 35°)	
Brilliant Color	Sí	
Ruido del ventilador	33 dBA (28 dBA en modo low)	
Altavoces	10W Mono	
Dimensiones (An x Al x Pr)	325 x 118 x 251 mm	
Peso	3.3kg	
Lámpara de repuesto	VLT-XD280LP	

*Cumpliendo con el certificado ISO21118-2005

*Todos los nombres de marcas y productos son marcas registradas, marcas comerciales o nombres comerciales de sus respectivos propietarios.

Tamaño de la pantalla y distancia de proyección



Pantalla (ratio de aspecto 4:3)

Pantalla		Distancia desde la pantalla (L)				Altura de la imagen proyectada (Hd)					
Diagonal	Anchura (An)	Altura (H)	Zoom Máximo	Zoom Mínimo							
pulgada	cm	pulgada	cm	pulgada	m	pulgada	m	pulgada	cm		
40	102	32	81	24	61	51	1.3	62	1.6	3.6	9
60	152	48	122	36	91	77	2.0	94	2.4	5.4	14
80	203	64	163	48	122	103	2.6	125	3.2	7.2	18
100	254	80	203	60	152	129	3.3	157	4.0	9.0	23
150	381	120	305	90	229	195	4.9	236	6.0	13.4	34
200	508	160	406	120	305	260	6.6	315	8.0	17.9	45
250	635	200	508	150	381	326	8.3	394	10.0	22.4	57
300	762	240	610	180	457	391	9.9	-	-	26.9	68

Los datos de ratio de aspecto son aproximados y pueden variar ligeramente a los indicados.

Pantalla (ratio de aspecto 16:9)

Pantalla		Distancia desde la pantalla (L)				Altura de la imagen proyectada (Hd)					
Diagonal	Anchura (An)	Altura (H)	Zoom Máximo	Zoom Mínimo							
pulgada	cm	pulgada	cm	pulgada	m	pulgada	m	pulgada	cm		
40	102	35	89	20	50	56	1.4	68	1.7	7.2	18
60	152	52	133	29	75	84	2.1	102	2.6	10.8	27
80	203	70	177	39	100	113	2.9	137	3.5	14.3	36
100	254	87	221	49	125	141	3.6	171	4.4	17.9	46
150	381	131	332	74	187	213	5.4	258	6.5	26.9	68
200	508	174	443	98	249	284	7.2	344	8.7	35.9	91
250	635	218	553	123	311	356	9.0	430	10.9	44.8	114
300	762	261	664	147	374	427	10.8	-	-	53.8	137

Los datos de ratio de aspecto son aproximados y pueden variar ligeramente a los indicados.



MITSUBISHI ELECTRIC EUROPE, B.V. Sucursal en España • Ctra de Rubí, 76-80. 08173 Sant Cugat del Vallés (Barcelona)

Tel: 93 565 31 54. Fax: 93 589 43 88 • e-mail: mitsubishi.profesional@sp.mee.com

Para más información sobre estos u otros proyectores, visítenos en nuestra web:

www.mitsubishielectric.es/proyectores • <http://Global.MitsubishiElectric.com/projectors/>

Especificaciones sujetas a cambios sin notificación previa - Junio 2009